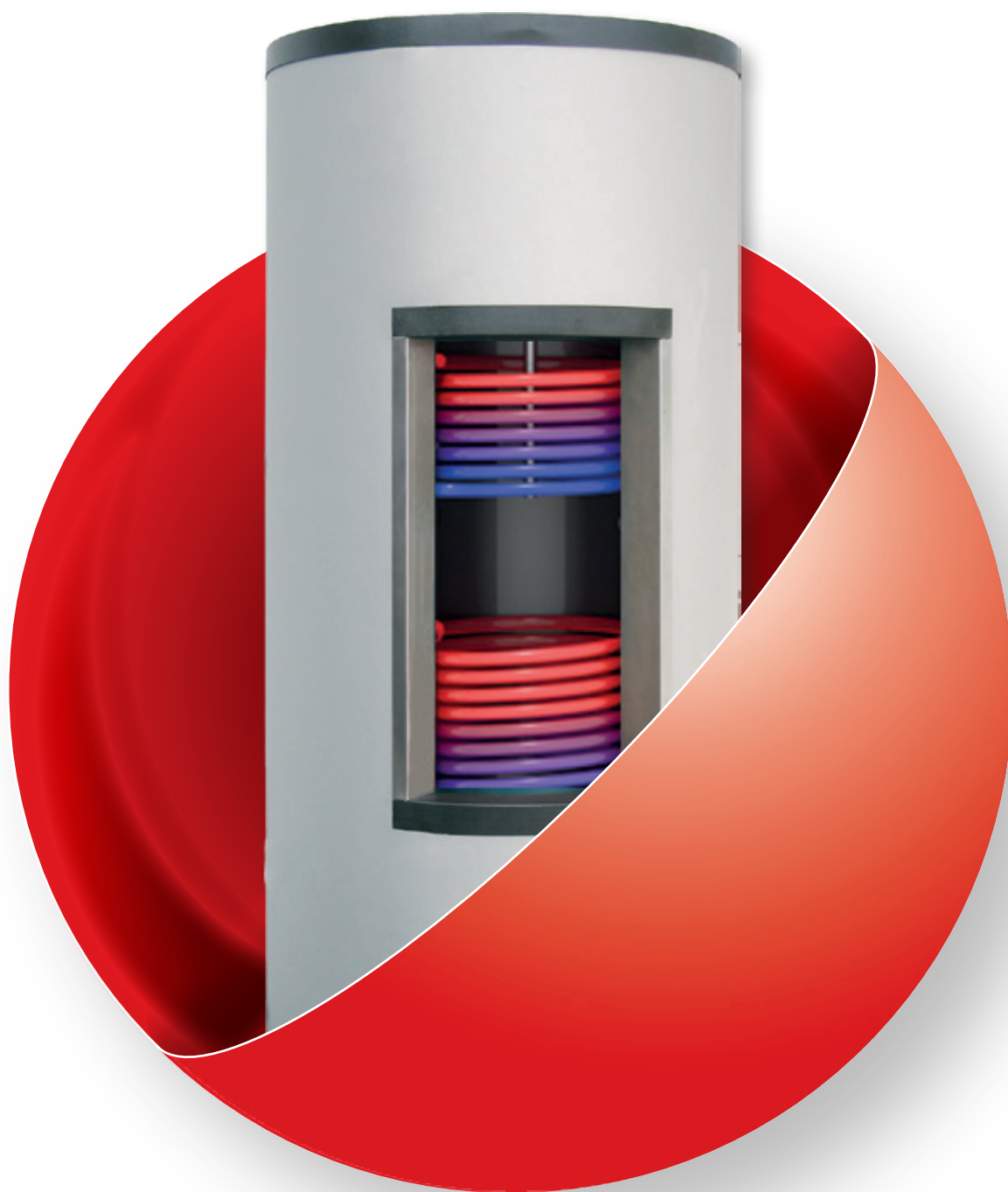


SCHICHTSPEICHER
SOLAR-SCHICHTSPEICHER
HYGIENE-SCHICHTSPEICHER
MODUL-SCHICHTSPEICHER
WARMWASSERSPEICHER
BRAUCHWASSERWÄRMEPUMPE



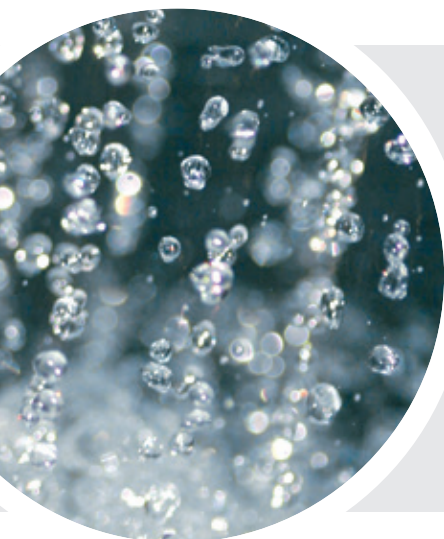
NEU!

ISOLIERUNG
NEOPOR UND VLIES
FÜHLER-KLEMMLEISTE
HÖHENVERSTELLBARE FÜßE

GARANTIERTE QUALITÄT UND SICHERHEIT AUS ÖSTERREICH

Fröling beschäftigt sich seit fast sechzig Jahren mit der effizienten Nutzung des Energieträgers Holz. Heute steht der Name Fröling für moderne Biomasseheiztechnik. Unsere Scheitholz-, Hackgut- und Pelletskessel sind europaweit erfolgreich im Einsatz. Sämtliche Produkte werden in den firmeneigenen Werken in Österreich und Deutschland gefertigt. Unser dichtes Service-Netzwerk bürgt für eine rasche Betreuung.

- Ausgezeichnete Umweltverträglichkeit
- Ökologisch saubere Energieeffizienz
- Ideal für alle Haustypen
- Mehr Komfort für Sie
- Ausgeklügelte, vollautomatische Funktion
- Internationaler Vorreiter in Technik und Design.



FLEXIBLE EINSATZMÖGLICHKEITEN

Fröling Speichersysteme eignen sich bestens zur Kombination mit einem Pellets-, Hackgut- oder Stückholzkessel aber auch mit anderen Wärmequellen, wie zum Beispiel einem Öl- oder Gaskessel. Beim Solarschichtspeicher, beim Hygiene-Solarschichtspeicher H3, sowie beim Modul-Solarschichtspeicher FW ist zusätzlich eine effiziente Einbindung einer Solaranlage möglich, wobei die Solarenergie durch das intelligente Management der Fröling Kesselregelung Lambdatronic immer vorrangig behandelt wird.

NEUHEITEN

SPEICHERSYSTEME



Fröling Speichersysteme mit Fühlerleiste

Die Fröling Schichtspeicher haben für die optimale Anordnung der Fühler eine Klemmleiste. Diese ermöglicht, dass mehrere Fühler in beliebigen Höhen gesetzt und versetzt werden können, ohne dass der Speicher entleert werden muss. Durch Beschriftung der Fühlerleiste und darauf abgestimmte Fröling Anschlussschemen ist die Positionierung der Fühler denkbar einfach und bietet vielseitige Möglichkeiten. Die Speichersysteme eignen sich ebenso hervorragend zur Kombination mit anderen Energiesystemen.

Die richtige Positionierung der Fühler an der Klemmleiste ist entscheidend für den optimalen Betrieb der Anlage!



Höhenverstellbare Füße



Schichtlademodul

Mit dem Schichtlademodul (optional mit elektronischer Regelung) erreichen Sie maximale Effizienz mit Ihrer Solaranlage. Je nach Solarwassertemperatur schaltet das Modul automatisch zwischen der oberen und unteren Pufferhälfte um. Bei hohem Temperaturniveau wird im oberen Teil des Puffers geschichtet und bei niedrigerem Niveau im unteren Teil.

Die Armaturenbaugruppe besteht aus zwei Hocheffizienzpumpen, einem Wärmetauscher und einem Dreiwege-Umschaltventil. Der Solarkreislauf ist über eine integrierte Sicherheitsgruppe gegen Überdruck geschützt. Die Armaturen des Wärmeübertragungssystems sind fertig auf einer Trägerplatte montiert und auf Dichtheit geprüft. Die Baugruppe ist vollständig isoliert.

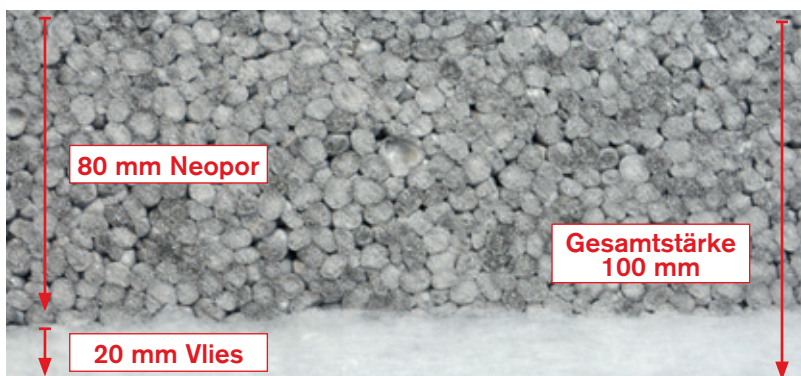


Solarstation

Die ideale Ergänzung der Fröling Speichersysteme mit Solareinbindung zur optimalen Ausnutzung der Sonnenenergie. Die Hocheffizienzpumpe bildet mit Entlüfter und Sicherheitsgruppe eine komplette und vormontierte Einheit für den Solarkreislauf.

DIMENSIONIERUNG UND FUNKTIONSWEISE

Der Einsatz eines Pufferspeichers bringt insbesondere beim Betrieb eines Scheitholzessels große Vorteile mit sich wie z.B. längere Nachlegeintervalle, längere Lebensdauer, geringerer Brennstoffverbrauch und geringere Emissionen.

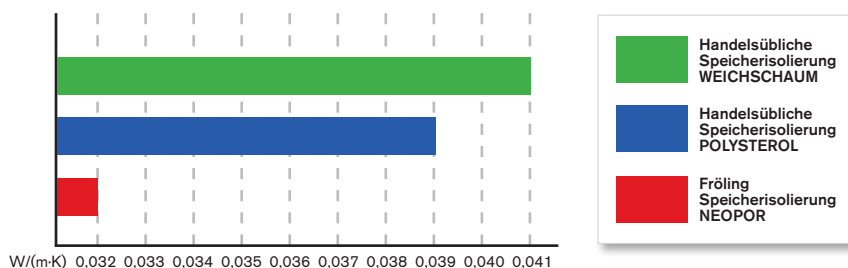


Die Berechnung des erforderlichen Pufferspeicher-Volumens ist von vielen Faktoren abhängig und sollte vom Fachmann durchgeführt werden. Für den Betrieb von Pellets- und Hackgutanlagen ist der Einsatz eines Pufferspeichers nicht zwingend erforderlich, jedoch zu empfehlen. Ein Schichtspeicher bringt auch hier viele Vorteile mit sich wie z.B. Reduzierung der Brennerstarts, längere Lebensdauer und geringere Emissionen.

NEU: Isolierung Neopor und Vlies

Die neue Fröling Speicherisolation besteht aus 80 mm Neopor und 20 mm Innenvlies und hat somit eine Gesamtstärke von 100 mm.

Wärmeleitfähigkeit Isolierungen [W/(m·K)] im Überblick



Neopor® ist die Weiterentwicklung des Dämmstoffes Styropor®. Dabei wird das Schaumpolyester mit Graphitteilchen angereichert, welche die Wärmestrahlung streuen und so den Wärmeverlust reduzieren.

Die Wärmeleitfähigkeit von ca. 0,032 W/(m·K) ist um rund 20% geringer als die von handelsüblichen Isolierungen, was umgekehrt rund 20% weniger Wärmeverlust (mehr W/(m·K) 0,032 0,033 0,034 0,035 0,036 0,037 0,038 Energieausbeute) bedeutet.

Für eine Grobabschätzung des Pufferspeichervolumens kann folgende Faustformel verwendet werden:

Scheitholzessel

Empfohlenes Pufferspeichervolumen: ca. 55 - 100 l / kW*

Pellets- / Hackgutanlagen

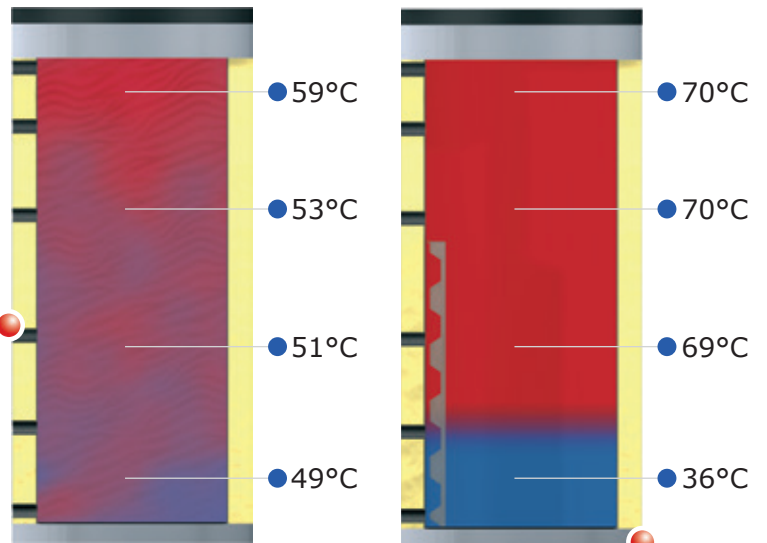
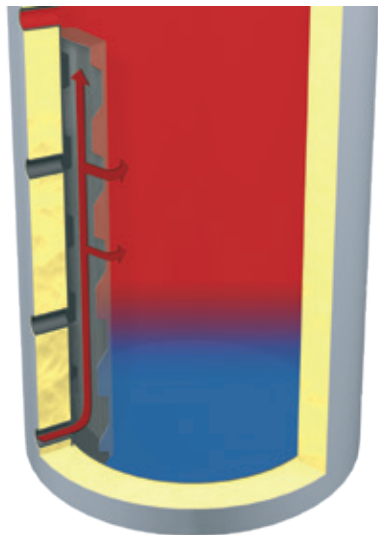
Empfohlenes Pufferspeichervolumen: ca. 25 - 35 l / kW*

* Bei der Berechnung des Pufferspeichervolumens sind weiters länderspezifische Gesetze, Richtlinien und Normen zu beachten. Die aktuellen Angaben zu den einzelnen Förderrichtlinien Ihrer Region finden Sie unter www.froeling.com.

EXAKTE TEMPERATURSCHICHTUNG IM SPEICHER

Entscheidend für eine optimale Arbeitsweise ist die exakte Temperaturschichtung im Speicher, damit möglichst viel Energie wieder genutzt werden kann. Realisiert wird dies bei allen Fröling Schichtspeichern mit einem speziell entwickelten Schichtladekäfig.

Durchmischung / schlechte Energieausbeute

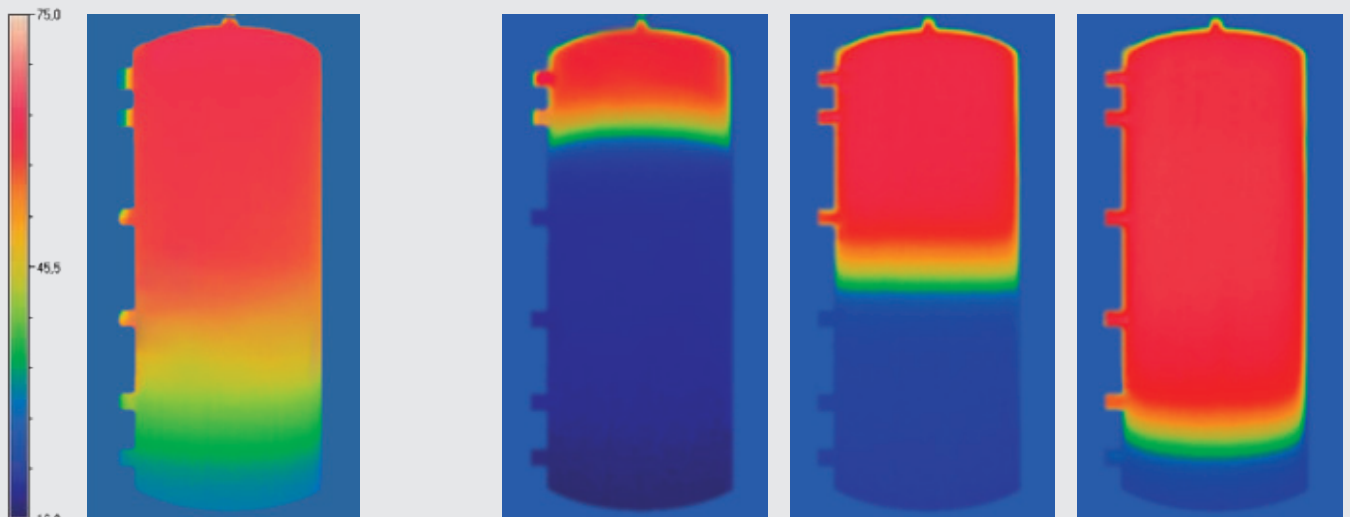


Temperaturschichtung durch Schichtladekäfig

Einströmendes Wasser (z.B. Rücklauf) steigt durch den Schichtladekäfig nach oben, und wird dort in den Speicherraum eingeschichtet, wo ein ähnliches Temperaturniveau herrscht. So werden konstante Warmwasserzonen gewährleistet.

Darüber hinaus erlaubt der speziell entwickelte Schichtladekäfig eine zentimetergenaue Temperaturschichtung und garantiert so eine maximale Energieausbeute und geringe Betriebskosten.

Speicherbeladung im Wärmebild-Vergleich



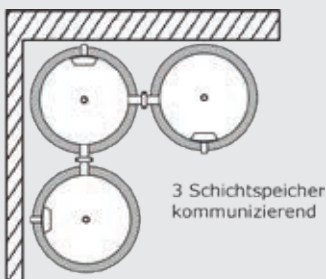
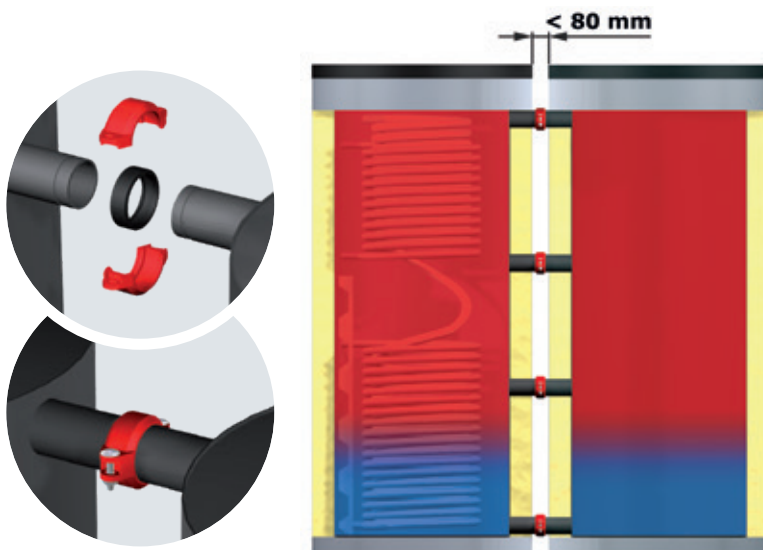
Speicher ohne Schichtleitsystem

Fröling Schichtspeicher mit Schichtladekäfig

KOMMUNIZIERENDE SCHICHTSPEICHER

Fröling Schichtspeicher können aufgrund intelligent gewählter Abmessungen einfach in den Heizraum eingebracht werden. Bei niedrigen Räumen bietet Fröling noch mehr.

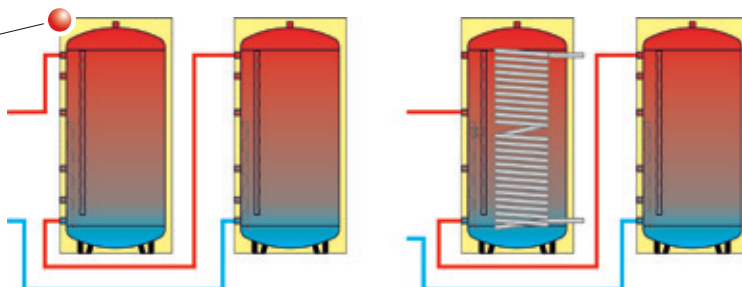
In dem Fall können bis zu vier Speicher mit geringer Höhe und geringem Durchmesser miteinander „kommunizierend“ verbunden werden. Dieses System besteht durch die exakte Temperaturschichtung in allen Speichern. Einen weiteren Pluspunkt bietet die einfache und schnelle Montage bei einem Abstand von nur 80 mm.



Zusätzlich zur Aufstellung in einer Reihe gibt es die Möglichkeit die Schichtspeicher über Eck aufzustellen. In diesem Fall sind beim mittig situierten Schichtspeicher die Verbindungskupplungen um 90° versetzt angebracht.

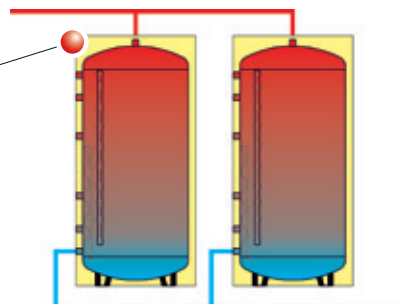
Serielle Einbindung

Bei Erweiterung bestehender Schichtspeicher wird die serielle Einbindung von Schichtspeichern verwendet, da hier einerseits Schichtspeicher unterschiedlicher Größe zusammengeschlossen und andererseits größere Distanzen oder räumliche Hindernisse überwunden werden können. Auch die Einbindung einer Solaranlage ist bei diesem System jederzeit möglich.



Tichelmann-Anbindung

Mehrere Schichtspeicher können auch nach dem Tichelmann-Prinzip eingebunden werden. Um eine gleichmäßige Be- und Entladung aller Schichtspeicher zu gewährleisten, ist bei dieser Einbindungsvariante ein optimal einreguliertes System Voraussetzung.



EFFIZIENTE SYSTEME FÜR JEDEN BEDARF

Fröling bietet mit dem umfassenden Speicherprogramm die ideale Lösung für nahezu jeden Bedarfsfall. Die Fröling Schichtspeicher ermöglichen ein intelligentes Wärmemanagement und eine optimale Heizungsunterstützung. Wird eine Solaranlage in das System eingebunden, bieten der Fröling Solarschichtspeicher, der Hygiene-Solarschichtspeicher H3 und der Modul-Solarschichtspeicher FW die idealen Einbindungsmöglichkeiten.

Der Warmwasserspeicher Unicell NT-S sorgt für eine effiziente Brauchwasserbereitung und ermöglicht die Nutzung von Solarenergie zur Warmwasserbereitung. Darüber hinaus bietet Fröling mit den Hygiene-Schichtspeichern mit integriertem Brauchwasserregister und den Modul-Schichtspeichern mit Frischwassermodul kompakte Gesamtlösungen für den Heizraum.

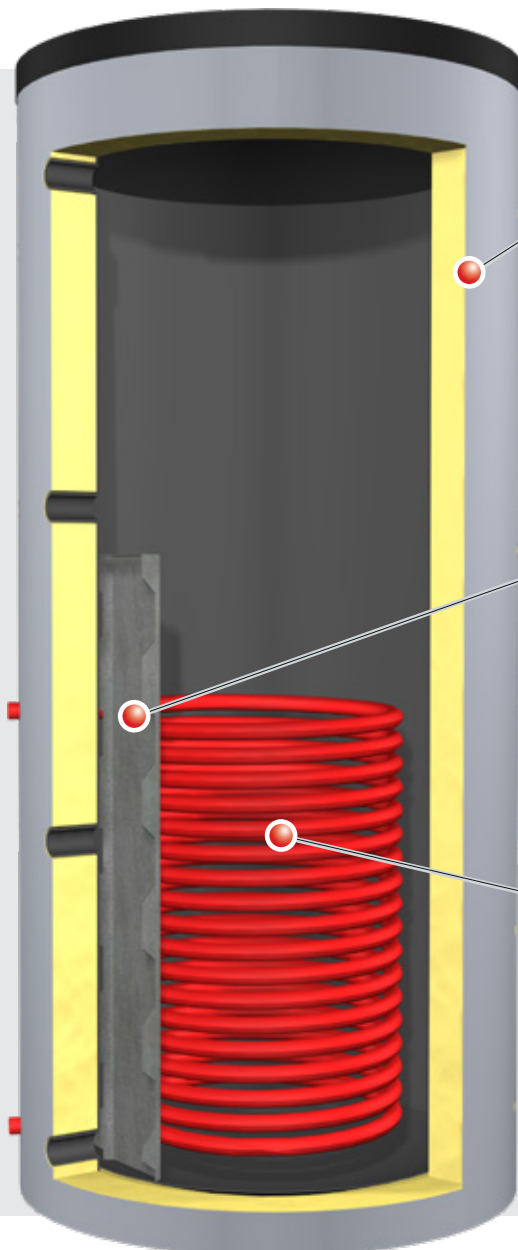
	Schichtspeicher	Solarschichtspeicher	Hygiene-Schichtspeicher H2	Hygiene-Solarschichtspeicher H3	Modul-Schichtspeicher FW	Modul-Solarschichtspeicher FW	Warmwasserbereiter Unicell NT-S	BWP - Brauchwasserwärmepumpe
Speichern überschüssiger Wärme	✓	✓	✓	✓	✓	✓		
Exakte Temperaturschichtung für hohe Energieausbeute und geringe Betriebskosten	✓	✓	✓	✓	✓	✓		
Beste Wärmedämmung durch FCKW freie Rundum-Isolierung	✓	✓	✓	✓	✓	✓		
Kommunizierende Speichererweiterung bei engen Platzverhältnissen	✓	✓	✓	✓	✓	✓		
Kombination mit anderen Wärmeerzeugern	✓	✓	✓	✓	✓	✓	✓	✓
Einbindung von Solarenergie		✓		✓		✓	✓	✓
Mit Photovoltaik-Anlage erweiterbar								✓
Brauchwasserbereitung			✓	✓	✓	✓	✓	✓
Warmwasser- und Schichtspeicher in einem Produkt			✓	✓	✓	✓		
Warmwasser-, Schicht- und Solarspeicher in einem Produkt				✓		✓		
Nähere Informationen finden Sie auf Seite ...	8			12		17	22	24



SCHICHTSPEICHER / SOLARSCHICHTSPEICHER

Die Raffinesse steckt im Detail! Mit den Schichtspeichern und Solarschichtspeichern bietet Fröling ein Wärmemanagementkonzept, das insbesondere durch optimale Energieeinbringung bzw. Energieentnahme überzeugt.

Mit dem Fröling Solarschichtspeicher realisieren Sie zusätzlich eine einfache Einbindung von Solarenergie. Durch das bewährte Schichtleitsystem wird eine optimale Solarenergienutzung zur Heizungsunterstützung gewährleistet.



Hochwertige Isolierung (100 mm) Neopor und Vlies

Die hochwertige Isolierung mit Außenmantel gewährleistet beste Wärmedämmung und geringe Abstrahlverluste und sorgt so für maximale Effizienz.

- Vorteile:
- Beste Wärmedämmung
 - Geringe Abstrahlverluste
 - Erfüllt Brandschutzklasse B2

Bewährtes Schichtleitsystem

Das bewährte Schichtleitsystem garantiert eine exakte Temperaturschichtung im Speicher. Damit erreichen Sie eine vorbildliche Energieausbeute und eine erhöhte Schüttleistung.

- Vorteile:
- Maximale Energieausbeute
 - Hohe Schüttleistung

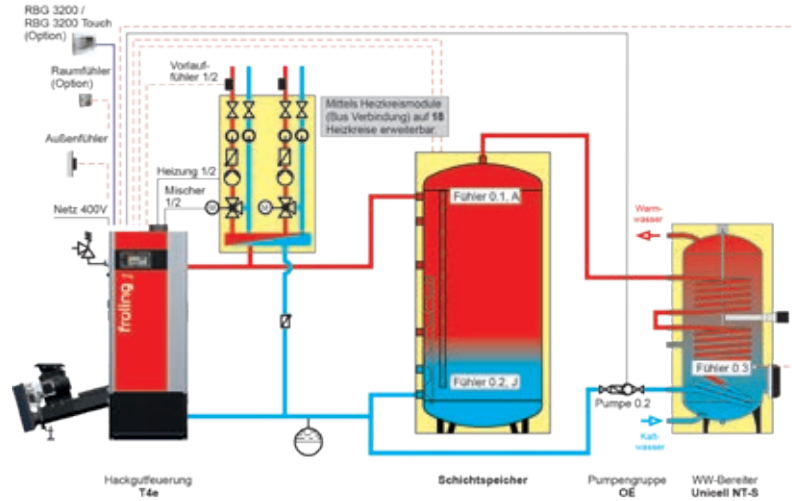
Hochleistungs-Solarregister (nur bei Solarschichtspeicher)

Das Hochleistungs-Solarregister sorgt bei großem Energieangebot der Solaranlage für eine komplette Ladung des gesamten Speichervolumens. Bei geringer Sonneneinstrahlung und niedrigen Temperaturen der Solaranlage, werden diese im unteren Bereich geschichtet und sorgen so für eine Vorwärmung der kalten Zone.

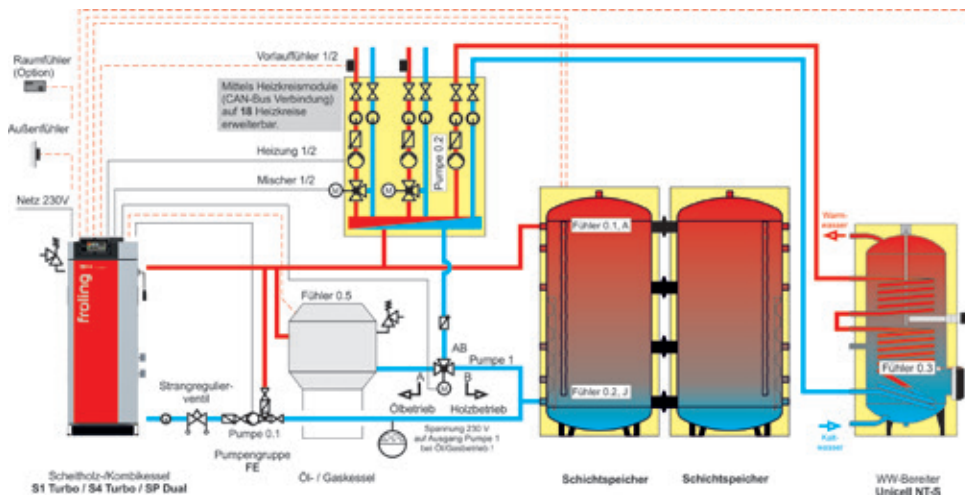
- Vorteile:
- Perfekte Einbindung von Solarenergie

ANSCHLUSSBEISPIELE

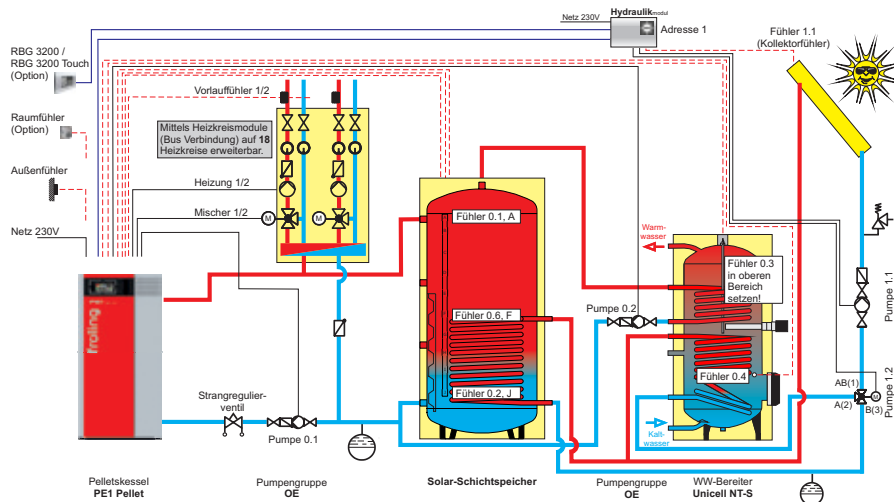
T4e mit Schichtspeicher und Warmwasserbereiter Unicell



S4 Turbo mit Öl-/Gaskessel, 2 Schichtspeichern (kommunizierend) und Warmwasserbereiter

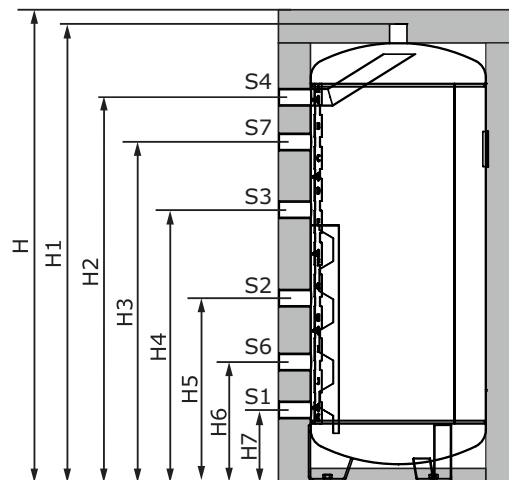
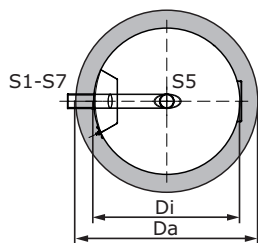


PE1 Pellet mit Solarschichtspeicher und Warmwasserbereiter



TECHNISCHE DATEN

SCHICHTSPEICHER



S1 - S7:	Anschlüsse Heizung	1 1/2" IG
F:	Fühlerklemmleiste Pos A - K	
SV:	Anschlüsse Kombispeicher (nur bei Kombispeichern)	Ø 76,1 mm
	3 x SV bei Kombispeicher 700, 850	
	4 x SV bei Kombispeicher 1000 - 2000	
K	2 Stk. flexible Verbindungskupplungen Victaulik (nur bei Kombispeicher im Lieferumfang enthalten)	Typ 75

Abmessungen [mm]	300 ³	500 ³	700	850	1000	1250	1500	1700	2000 ³	2200
Da Speicher Ø mit Isolierung	750	850	990	990	990	1150	1150	1300	1300	1300
Di Speicher Ø ohne Isolierung	550	650	790	790	790	950	950	1100	1100	1100
H Höhe mit Isolierung ¹	1470	1690	1640	1950	2163	2000	2257	2120	2435	2609
H1 Höhe ohne Isolierung ¹	1430	1650	1600	1910	2123	1960	2217	2080	2400	2569
H2 Höhe Anschluss Vorlauf ¹	1200	1398	1336	1648	1862	1639	1897	1743	2059	2228
H3 Höhe Anschluss Vorlauf ¹	1060	1248	1186	1398	1612	1439	1697	1543	1813	1978
H4 Höhe Anschluss Vorlauf ¹	848	1000	929	1122	1332	1142	1347	1293	1513	1596
H5 Höhe Anschluss Rücklauf ¹	571	643	611	712	801	767	810	834	934	934
H6 Höhe Anschluss Rücklauf ¹	371	393	405	452	452	510	510	534	584	534
H7 Höhe Anschluss Rücklauf ¹	221	243	255	252	252	310	310	334	339	334
Minimale Einbringbreite	560	660	800	800	800	960	960	1110	1110	1110
Kipphöhe	1450	1670	1620	1930	2140	2014	2265	2130	2440	2620
Minimale Raumhöhe	1590	1810	1760	2070	2280	2120	2370	2240	2555	2730

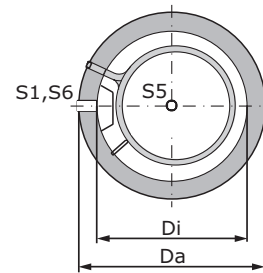
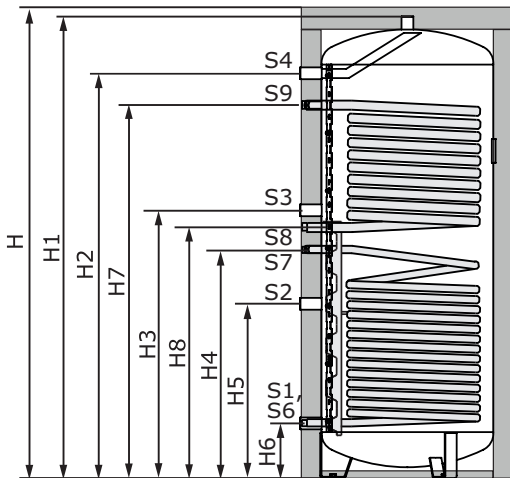
Technische Daten		300 ³	500 ³	700	850	1000	1250	1500	1700	2000 ³	2200
Zulässiger Betriebsdruck	bar	3									
Zulässige Betriebstemperatur	°C	95									
Gewicht leer	kg	50	73	87	99	109	158	178	217	243	258
Energieeffizienzklasse ²		B	B	-	-	-	-	-	-	-	-
Warmhalteverluste S ²	W	66,3	68,3	79,6	109,2	132,5	137,9	154,6	176,3	178,3	-
Warmhalteverluste Ost gem EN 12897 ²	kWh/24h	1,59	1,64	1,91	2,62	3,18	3,31	3,71	4,23	4,23	-
Speichervolumen ²	Liter	295,8	473,8	674,8	825,8	930,8	1240,8	1402,8	1696,8	1993	2167,8

¹ Bei Montage der Stellfüße sind je nach Einstellung 10 - 30 mm zu den angegebenen Höhen zu addieren

² gemäß VO (EU) 814/2013 gilt für Speicher mit Fröling Speicherisolation

³ Schichtspeicher 300, 500 und 2000 nicht als Kombispeicher erhältlich

TECHNISCHE DATEN SOLARSCHICHTSPEICHER



S1 - S5:	Anschlüsse Heizung	1 1/2" IG
S6 - S7:	Anschlüsse Solaranlage	1" AG
S8 - S9:	Anschlüsse Solaranlage 2. Register (alternativ bei den Speichern 1000, 1250, 1500)	

Abmessungen [mm]	700	850	1000	1250	1500	1700	2200
Da Speicher Ø mit Isolierung	990	990	990	1150	1150	1300	1300
Di Speicher Ø ohne Isolierung	790	790	790	950	950	1100	1100
H Höhe mit Isolierung ¹	1640	1950	2163	2000	2257	2120	2609
H1 Höhe ohne Isolierung ¹	1600	1910	2123	1960	2217	2080	2569
H2 Höhe Anschluss Vorlauf ¹	1336	1648	1862	1639	1897	1743	2228
H3 Höhe Anschluss Vorlauf ¹	930	1122	1332	1142	1347	1293	1586
H4 Höhe Anschluss Solarvorlauf ¹	795	940	940	998	1228	1252	1252
H5 Höhe Anschluss Rücklauf ¹	612	712	802	767	810	884	934
H6 Höhe Anschluss Rücklauf / Solarrücklauf ¹	255	252	252	310	310	334	334
H7 Höhe Anschluss Solarvorlauf 2. Register ¹	-	-	1232	1104	1357	-	-
H8 Höhe Anschluss Solarrücklauf 2. Register ¹	-	-	1727	1639	1897	-	-
Minimale Einbringbreite	800	800	800	960	960	1110	1110
Kipphöhe	1620	1930	2140	2014	2265	2130	2620
Minimale Raumhöhe	1760	2070	2280	2120	2370	2240	2730

Technische Daten	700	850	1000	1250	1500	1700	2200
Zulässiger Betriebsdruck heizwasserseitig	bar		3				
Zulässiger Betriebsdruck Solarregister	bar		16				
Zulässige Betriebstemp. heizwasserseitig	°C		95				
Zulässige Betriebstemp. Solarregister	°C		110				
Heizfläche Solarregister unten	m ²	2,0	2,5	2,5	3	4	4
Heizfläche Solarregister oben	m ²			1,8	2,4	2,4	
Solarkollektorfläche optimal / maximal	m ²	6 / 8	8 / 12	8 / 12	8 / 12	12 / 16	12 / 16
Gewicht leer mit 1 Solarregister	kg	114	138	148	205	240	278
Gewicht leer mit 2 Solarregister	kg	-	-	177	242	283	-
Wasserinhalt Solarregister unten	Liter	13	16	16	18	24	24
Wasserinhalt Solarregister oben	Liter	-	-	12	16	16	-
Warmhalteverluste S ²	W	83,8	113,3	136,7	142,1	158,8	178,3
Warmhalteverluste Q _{st} gem EN 12897 ²	kWh/24h	2,01	2,72	3,28	3,41	3,81	4,28
Speichervolumen ²	Liter	675	826	931	1241	1403	2168

¹ Bei Montage der Stellfüße ist je nach Einstellung 10 - 30 mm zu den angegebenen Höhen zu addieren
² gemäß VO (EU) 814/2013 gilt für Speicher mit Fröling Speicherisolation



HYGIENE-SCHICHTSPEICHER H2 / HYGIENE-SOLARSCHICHTSPEICHER H3

Die Fröling Hygienespeicher kombinieren Schichtspeicher und Warmwasserspeicher in einem Produkt. Das Puffervolumen ist groß, der Inhalt des Hochleistungs-Edelstahl-Wellrohrregisters jedoch relativ gering. Durch die hohe Effizienz der Wärmetauscherfläche liefert der Speicher im Durchflussprinzip jederzeit ausreichend warmes Frischwasser mit außergewöhnlicher Qualität. Garantiert legionellenfrei!

Beim Hygiene-Solarschichtspeicher H3 ermöglichen zusätzlich zwei Hochleistungs-Solarregister eine effiziente Einbindung von Solarenergie. Das durch den Speicher laufende Warmwasser-Edelstahl-Wellrohrregister kühlt über die Brauchwasservorwärmung den unteren Bereich des Speichers optimal aus. Die tiefen Temperaturen im unteren Speicherbereich ermöglichen eine niedrige Rücklauftemperatur zum Kollektor und so eine äußerst effiziente Ausnutzung der einstrahlenden Sonnenenergie (je nach Kollektortype bis zu 70% mehr Energieausbeute).



Hochwertige Isolierung (100 mm)

Die hochwertige Isolierung mit Außenmantel gewährleistet beste Wärmedämmung und geringe Abstrahlverluste und sorgt so für maximale Effizienz.

- Vorteile:
- Beste Wärmedämmung
 - Geringe Abstrahlverluste
 - Erfüllt Brandschutzklasse B2

Zwei Hochleistungs-Solarregister (nur bei Hygiene-Solarschichtspeicher H3)

Das obere Solarregister sorgt für eine rasche Erwärmung des Speichers im Warmwasserbereich und stellt die Warmwasserversorgung mittels Solarenergie sicher. Das untere Register sorgt bei großem Energieangebot der Solaranlage für eine komplette Ladung des gesamten Speichervolumens. Bei geringer Sonneneinstrahlung und niedrigen Temperaturen wird das Energieangebot der Solaranlage im unteren Bereich geschichtet und sorgt so für eine Vorwärmung der kalten Zone.

- Vorteile:
- Perfekte Einbindung von Solarenergie
 - Optimale Energieausbeute

Edelstahl-Wellrohrregister

Das Edelstahl-Wellrohrregister liefert im Durchflussprinzip permanent erwärmtes, legionellenfreies Frischwasser. Durch interne Bewegungen entstehen auch bei kalkhaltigem Wasser kaum Ablagerungen.

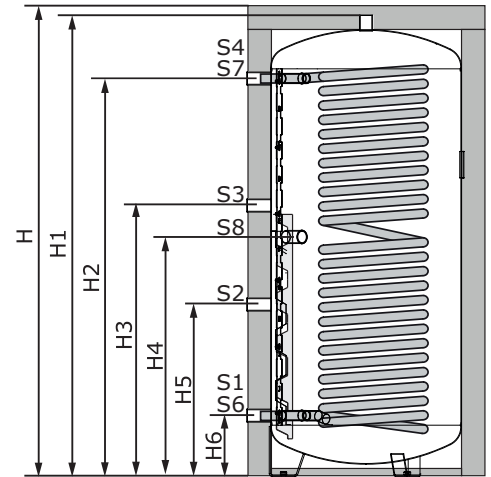
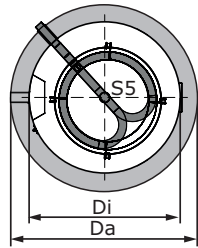
- Vorteile:
- Legionellenfreies Frischwasser

Bewährtes Temperaturleitsystem

Das bewährte Temperaturleitsystem garantiert eine exakte Temperaturschichtung im Speicher. Damit erreichen Sie eine vorbildliche Energieausbeute und eine erhöhte Schüttleistung.

- Vorteile:
- Maximale Energieausbeute
 - Hohe Schüttleistung

TECHNISCHE DATEN H2

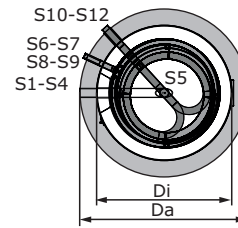
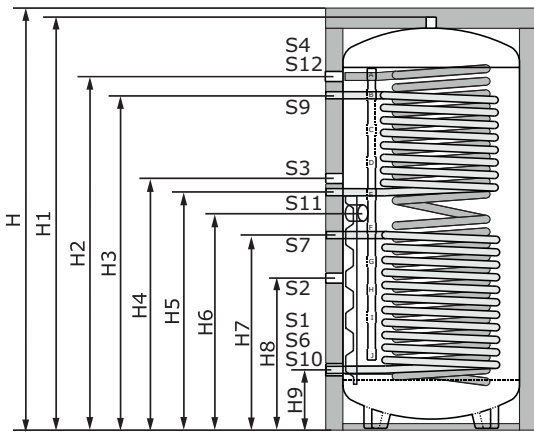


S1 - S5:	Anschlüsse Heizung	1 1/2" IG
S6:	Anschluss Trinkwasser kalt	1 1/4" AG
S7:	Anschluss Trinkwasser warm	1 1/4" AG
S8:	Anschluss Elektroheizeinsatz	1 1/2" AG

Abmessungen [mm]	500	700	850	1000	1250	1500	1700	2000 ³
Da Speicher Ø mit Isolierung	850	990	990	990	1150	1150	1300	1300
Di Speicher Ø ohne Isolierung	650	790	790	790	950	950	1100	1100
H Höhe mit Isolierung ¹	1690	1640	1950	2163	2000	2257	2120	2435
H1 Höhe ohne Isolierung ¹	1650	1600	1910	2123	1960	2217	2080	2400
H2 Höhe Anschluss Vorlauf bzw. Trinkwasser warm ¹	1398	1336	1648	1862	1639	1897	1743	2055/2063
H3 Höhe Anschluss Vorlauf ¹	1000	862	1122	1332	1142	1347	1293	1513
H4 Höhe Anschluss Elektroheizeinsatz ¹	921	847	902	1164	1067	1311	1156	1405
H5 Höhe Anschluss Rücklauf ¹	643	611	712	802	767	810	834	934
H6 Höhe Anschluss Rücklauf Trinkwasser kalt ¹	243	255	252	252	310	310	334	339
Minimale Einbringbreite	660	800	800	800	960	960	1110	1110
Kipphöhe	1670	1620	1930	2140	2014	2265	2130	2620
Minimale Raumhöhe	1810	1760	2070	2280	2120	2370	2240	2555

Technische Daten	500	700	850	1000	1250	1500	1700	2000 ³
Zulässiger Betriebsdruck heizwasserseitig bar	3							
Zulässiger Betriebsdruck trinkwasserseitig bar	6							
Zulässige Betriebstemp. heizwasserseitig °C	95							
Zulässige Betriebstemp. trinkwasserseitig °C	95							
Heizfläche Trinkwasserregister m ²	5,6	5,6	6,0	6,6	6,6	6,6	6,6	6,6
Leistungskennzahl Trinkwasserregister NL	1,2	1,4	1,9	2,5	3,0	3,8	4,0	3,8
Registerleistung Trinkwasserregister kW	55	55	60	75	75	75	75	75
Heizwasserdurchsatz Trinkwasserregister dT = 20K m ³ /h	3,5	3,5	4,0	5,95	5,95	6,64	6,64	6,85
Durchflussleistung Trinkwasserregister l/h	850	1180	1290	1520	1520	1615	1615	1615
Gewicht leer kg	109	118	138	157	201	224	263	292
Wasserinhalt trinkwasserseitig Liter	35	35	40	43	43	43	43	43
Energieeffizienzklasse	B	-	-	-	-	-	-	-
Warmhalteverluste S ² W	70,4	83,8	112,9	136,7	142,1	158,8	178,3	178,3
Warmhalteverluste Q _{st} gem EN 12897 ² kWh/24h	1,69	2,01	2,71	3,28	3,41	3,81	4,28	4,28
Speichervolumen ² Liter	474	675	826	931	1241	1403	1697	1993

TECHNISCHE DATEN H3



S1 - S5:	Anschlüsse Heizung	1 1/2" IG
S6, S7:	Anschlüsse Solarregister unten	1" AG
S8, S9:	Anschlüsse Solarregister oben	1" AG
S10:	Anschluss Trinkwasser kalt	1 1/4" AG
S12:	Anschluss Trinkwasser warm	1 1/4" AG
S11:	Anschluss Elektroheizeinsatz	1 1/2" AG

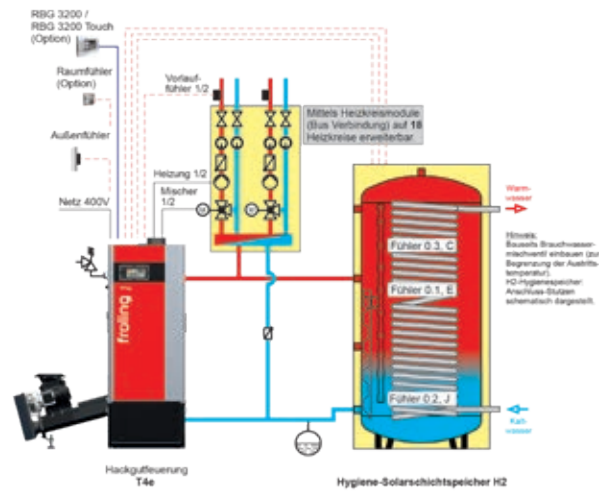
Abmessungen [mm]	700	850	1000	1250	1500	2000 ³
Da Speicher Ø mit Isolierung	990	990	990	1150	1150	1300
Di Speicher Ø ohne Isolierung	790	790	790	950	950	1100
H Höhe mit Isolierung ¹	1640	1950	2163	2000	2257	2435
H1 Höhe ohne Isolierung ¹	1600	1910	2123	1960	2217	2400
H2 Höhe Anschluss Vorlauf / Trinkwasser warm ¹	1336	1648	1862	1639	1897	2055/2063
H3 Höhe Anschluss Solarvorlauf oberes Register ¹	1291	1616	1727	1639	1897	2063
H4 Höhe Anschluss Vorlauf ¹	930	1122	1332	1142	1357	1513
H5 Höhe Anschluss Solarrücklauf oberes Register ¹	930	1122	1232	1104	1347	1523
H6 Höhe Anschluss Elektroheizeinsatz ¹	862	1002	1164	1067	1311	1405
H7 Höhe Anschluss Solarvorlauf unteres Register ¹	795	940	940	998	1228	1252
H8 Höhe Anschluss Rücklauf ¹	612	712	802	767	810	934
H9 Höhe Anschluss Rücklauf, Solarrücklauf unteres Register, Trinkwasser kalt ¹	255	252	252	310	310	339
Minimale Einbringbreite	800	800	800	960	960	1110
Kipphöhe	1620	1930	2140	2014	2265	2620
Minimale Raumhöhe	1760	2070	2280	2120	2370	2555

Technische Daten	700	850	1000	1250	1500	2000 ³
Zulässiger Betriebsdruck heiz-/trinkwasserseitig	3/6					
Solarregister	16					
Zulässige Betriebstemp. heiz-/trinkwasserseitig	95/95					
Solarregister	110					
Heizfläche Trinkwasserregister	m ²	5,6	6,0	6,6	6,6	6,6
Solarregister oben/unten	m ²	1,6/2,4	2,2/3,0	2,2/3,0	2,4/3,0	2,4/4,0
Leistungskennzahl Trinkwasserregister	NL	1,4	1,9	2,5	3,1	3,9
Registerleistung Trinkwasserregister	kW	55	60	75	75	75
Heizwasserdurchsatz Trinkwasserregister dT = 20K	m ³ /h	3,5	4,0	5,95	6,35	6,64
Durchflussleistung Trinkwasserregister	l/h	1180	1290	1520	1615	1615
Solkollektorfläche	m ²	6 / 8	8 / 12	8 / 12	8 / 12	12 / 16
Gewicht leer	kg	178	223	238	278	325
Wasserinhalt trinkwasserseitig	Liter	35	40	43	43	43
Solarregister oben/unten	Liter	11/16	15/18	15/18	16/18	16/24
Warmhalteverluste S ²	W	90	119,6	142,9	148,3	165
Warmhalteverluste Ost gem EN 12897 ²	kWh/24h	2,16	2,87	3,43	3,56	3,96
Speichervolumen ²	Liter	674,7	825,7	930,7	1240,7	1402,7

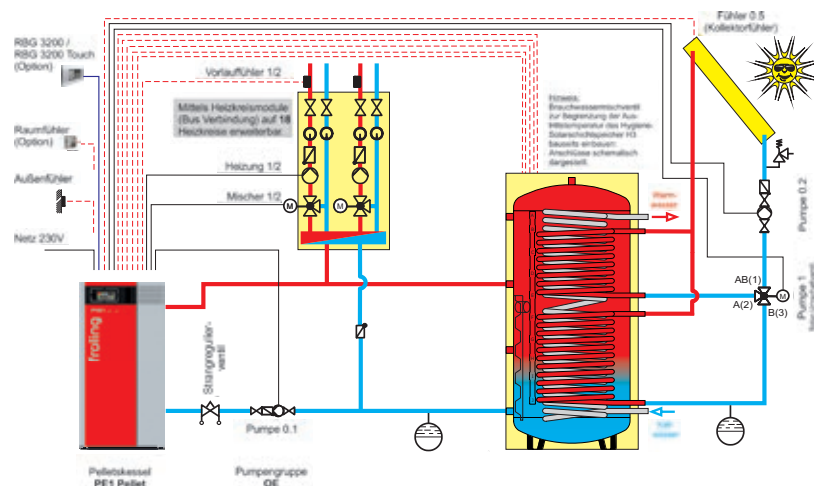
1 Bei Montage der Stellfüße sind je nach Einstellung 10 - 30 mm zu den angegebenen Höhen zu addieren
 2 Gemäß VO (EU) 814/2013 gilt für Speicher mit Fröling Speicherisolation
 3 Schichtspeicher 2000 nicht als Kombispeicher erhältlich

ANSCHLUSSBEISPIELE H2 & H3

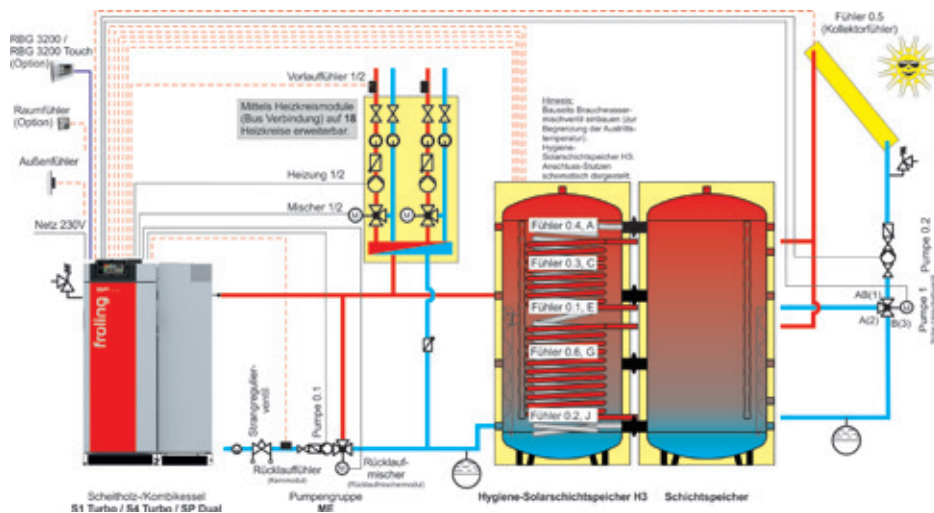
T4e mit Hygiene-Schichtspeicher H2



PE1 Pellet mit Hygiene-Solarschichtspeicher H3



SP Dual mit Hygiene-Solarschichtspeicher H3 (kommunizierend)





FRÖLING MODUL-SCHICHTSPEICHER / MODUL-SOLARSCHICHTSPEICHER FW

Mit dem Schichtspeicher FW und dem neuen Frischwassermodul FWM bietet Fröling die kompakte Gesamtlösung für den Heizraum. Der Schichtspeicher ist wahlweise mit bzw. ohne Solarregister erhältlich. Durch die Kombinationsmöglichkeiten mit dem kompletten Fröling Speicherprogramm können optimale Lösungen für nahezu jeden Einsatzbereich gefunden werden.

Das Hochleistungs-Solarregister sorgt bei großem Energieangebot der Solaranlage für eine komplette Ladung des gesamten Speichervolumens. Durch das speziell entwickelte Temperaturleitsystem TLS für die optimale Schichtung im Speicher wird eine höhere Schüttleistung aufgrund konstanter Warmwasserzonen erzielt.



Hochwertige Isolierung (100 mm)

Die hochwertige Isolierung mit Außenmantel gewährleistet beste Wärmedämmung und geringe Abstrahlverluste und sorgt so für maximale Effizienz.

- Vorteile:
- Beste Wärmedämmung
 - Geringe Abstrahlverluste
 - Erfüllt Brandschutzklasse B2

Temperaturleitsystem TLS

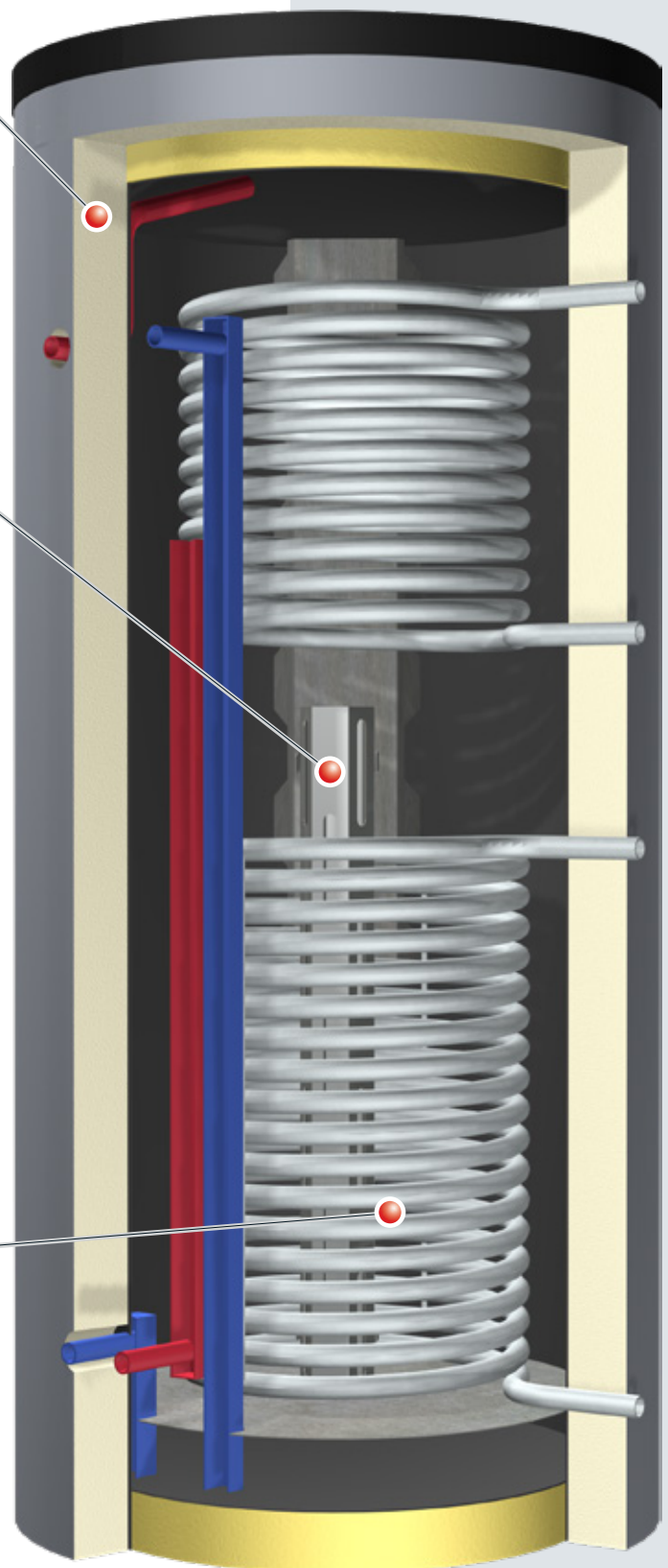
Das speziell entwickelte Temperaturleitsystem TLS gewährleistet eine optimale Temperaturschichtung im Speicher. Durch die geschichteten Warmwasserzonen wird eine hohe Schüttleistung erzielt. Das einströmende Wasser wird durch das Temperaturleitsystem TLS entschleunigt und durch diese Beruhigung exakt geschichtet. Dies führt zu konstanten Temperaturschichtungen in den Warmwasserzonen. Dadurch wird weniger (Primär-) Energie für die Speicheraufladung benötigt. Gleichzeitig sind für die Warmwasserbereitstellung geringere Speichervolumen und weniger Solarkollektorflächen (beim Modul-Solarschichtspeicher) notwendig. Das Temperaturleitsystem TLS gewährleistet so eine optimale Energieausbeute.

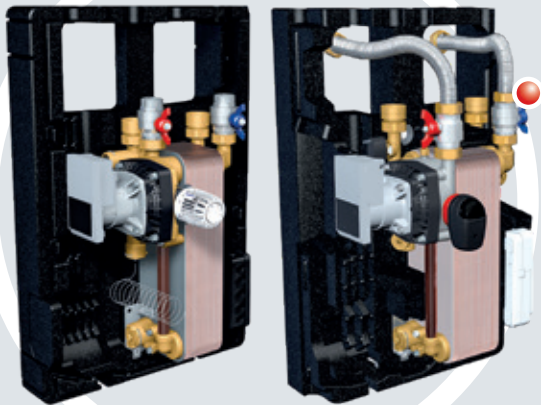
- Vorteile:
- Maximale Energieausbeute
 - Hohe Schüttleistung

Hochleistungs-Solarregister (nur bei Modul-Solarschichtspeicher)

Das Solarregister sorgt für eine rasche Erwärmung des Speichers im Warmwasserbereich und stellt somit die Warmwasserversorgung mittels Solarenergie sicher. Bei einem großen Energieangebot der Solaranlage sorgt das Solarregister für eine komplette Ladung des gesamten Volumens bzw. für die Vorwärmung der kalten Zone.

- Vorteile:
- Perfekte Einbindung von Solarenergie
 - Optimale Energieausbeute





Frishwassermodul FWM (30 - 40 Liter) zur direkten Montage am Speicher

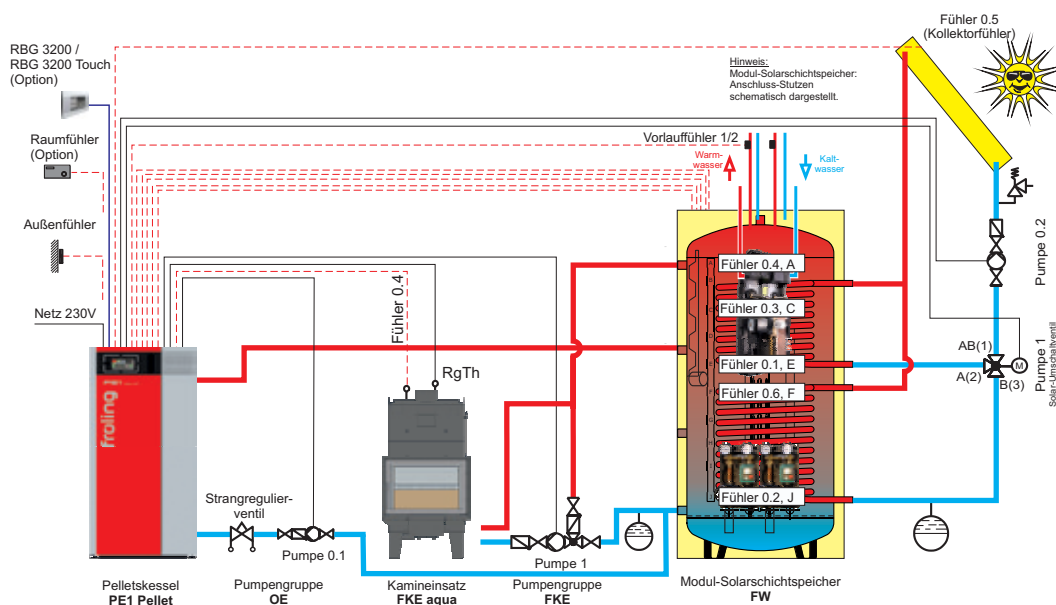
Das Fröling-Frshwassermodul FWM liefert zu jeder Zeit frisches und hygienisches Warmwasser und zeichnet sich durch niedrige Bereitschaftsverluste aus. Nach dem Durchlaufprinzip wird Wasser aus dem Schichtspeicher durch den Plattenwärmetauscher (kupfer- und edelstahlgelötet) gefördert und so geregelt, dass die voreingestellte Brauchwassertemperatur erreicht wird. Durch das Thermostat wird die Vorlauftemperatur in den Wärmetauscher festgelegt und wärmbedingte Verkalkung stark reduziert.

Frshwasserstation FWS (40 - 100 Liter) zur Wandmontage

Die Frshwasserstation FWS erwärmt das Trinkwasser einfach und elektronisch präzise geregelt im Durchlauferhitzerverfahren (DVGW, Arbeitsblatt W551) mittels Plattenwärmetauscher aus hochwertigem Edelstahl und bietet somit eine hygienische und komfortable Lösung der Trinkwarmwasserbereitung. Durch diesen Vorgang besteht auch keine Gefahr der Legionellenbildung.

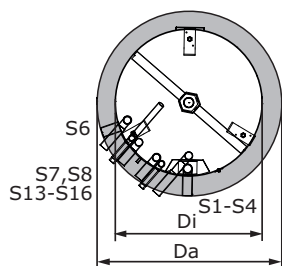


PE1 Pellet mit Beistellkessel und Modul-Solarschichtspeicher FW

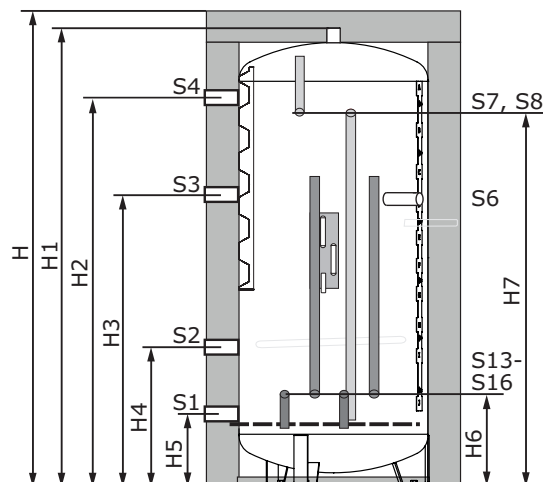


TECHNISCHE DATEN

MODUL-SCHICHTSPEICHER FW



S1 - S5:	Anschlüsse Heizung	1 1/2" IG
S6:	Anschluss Elektroheizeinsatz	1 1/2" AG
S7, S8:	Anschlüsse Frischwassermodul	1" AG
S13, S14:	Anschlüsse Heizkreispumpengruppe 1	1 1/4" IG
S15, S16:	Anschlüsse Heizkreispumpengruppe 2	1 1/4" IG



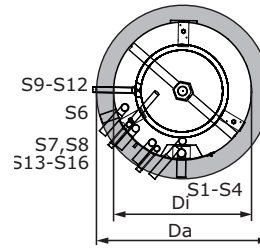
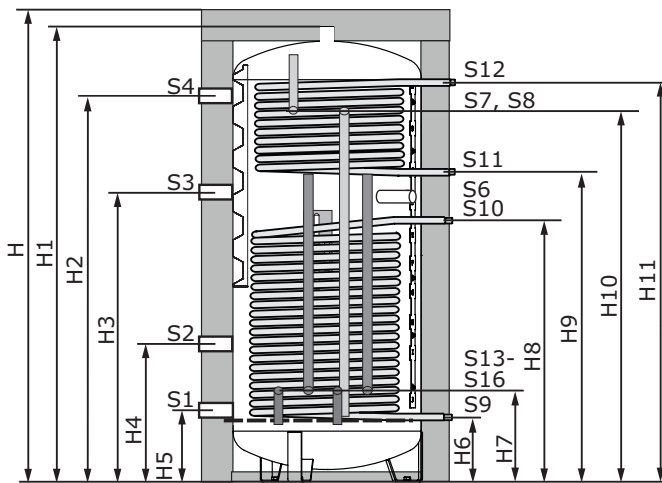
Abmessungen [mm]	850	1000	1250	1500
Da Speicher Ø mit Isolierung	990	990	1150	1150
Di Speicher Ø ohne Isolierung	790	790	950	950
H Höhe mit Isolierung ¹	1950	2163	2000	2257
H1 Höhe ohne Isolierung ¹	1910	2123	1960	2217
H2 Höhe Anschluss Vorlauf ¹	1648	1862	1639	1897
H3 Höhe Anschluss Vorlauf ¹	1122	1332	1142	1347
H4 Höhe Anschluss Rücklauf ¹	712	802	767	810
H5 Höhe Anschluss Rücklauf ¹	252	252	310	310
H6 Höhe Anschluss Vor- Rücklauf Heizkreispumpengruppe ¹	312	312	367	367
H7 Höhe Anschluss Frischwassermodul ¹	1462	1562	1540	1540
Minimale Einbringbreite	800	800	960	960
Kipphöhe	1930	2140	2014	2265
Minimale Raumhöhe	2070	2280	2120	2370

Technische Daten	850	1000	1250	1500
Zulässiger Betriebsdruck heizwasserseitig bar	3			
Zulässige Betriebstemp. heizwasserseitig °C	95			
Gewicht leer kg	122	132	184	206
Warmhalteverluste S ² W	113,3	136,7	142,1	158,8
Warmhalteverluste Q _{st} gem EN 12897 ² kWh/24h	2,72	3,28	3,41	3,81
Speichervolumen ² Liter	826	931	1241	1403

¹ Bei Montage der Stellfüße sind je nach Einstellung 10 - 30 mm zu den angegebenen Höhen zu addieren
² gemäß VO (EU) 814/2013 gilt für Speicher mit Fröling Speicherisolierung

TECHNISCHE DATEN

MODUL-SOLARSPEICHER FW



S1 - S5:	Anschlüsse Heizung	1 1/2" IG
S6:	Anschluss Elektroheizeinsatz	1 1/2" AG
S7, S8:	Anschlüsse Frischwassermodul	1" AG
S9, S10	Anschlüsse Solarregister unten	1" AG
S11, S12	Anschlüsse Solarregister oben	1" AG
S13, S14:	Anschlüsse Heizkreispumpengruppe 1	1 1/4" IG
S15, S16:	Anschlüsse Heizkreispumpengruppe 2	1 1/4" IG

Abmessungen [mm]	850	1000	1250	1500
Da Speicher Ø mit Isolierung	990	990	1150	1150
Di Speicher Ø ohne Isolierung	790	790	950	950
H Höhe mit Isolierung ¹	1950	2163	2000	2257
H1 Höhe ohne Isolierung ¹	1910	2123	1960	2217
H2 Höhe Anschluss Vorlauf ¹	1648	1862	1639	1897
H3 Höhe Anschluss Vorlauf ¹	1122	1332	1142	1347
H4 Höhe Anschluss Rücklauf ¹	712	802	767	810
H5 Höhe Anschluss Rücklauf ¹	252	252	310	310
H6 Höhe Anschluss Solarrücklauf unteres Register ¹	252	251	310	310
H7 Höhe Anschluss Vor- und Rücklauf ¹	312	312	367	367
H8 Höhe Anschluss Solarvorlauf unteres Register ¹	940	940	998	1228
H9 Höhe Anschluss Solarrücklauf oberes Register ¹	1122	1232	1104	1357
H10 Höhe Anschluss Frischwassermodul ¹	1462	1562	1540	1540
H11 Höhe Anschluss Solarvorlauf oberes Register ¹	1617	1726	1639	1897
Minimale Einbringbreite	800	800	960	960
Kipphöhe	1930	2140	2014	2265
Minimale Raumhöhe	2070	2280	2120	2370

Technische Daten	850	1000	1250	1500
Zulässiger Betriebsdruck heizwasserseitig bar			3	
Solarregister bar			16	
Zulässige Betriebstemp. heizwasserseitig °C			95	
Solarregister °C			110	
Heizfläche Solarregister oben/unten m ²	1,8/2,5	2,2/2,5	2,4/3,0	2,4/4,0
Solarkollektorfläche m ²	8 / 12	8 / 12	8 / 12	12 / 16
Gewicht leer kg	166	200	266	303
Wasserinhalt Solarregister oben/unten Liter	12/16	15/16	16/18	16/24
Warmhalteverluste S ² W	119,6	142,9	148,3	165,0
Warmhalteverluste Qst gem EN 12897 ² kWh/24h	2,87	3,43	3,56	3,96
Speichervolumen ² Liter	826	931	1241	1403

¹ Bei Montage der Stellfüße sind je nach Einstellung 10 - 30 mm zu den angegebenen Höhen zu addieren
² gemäß VO (EU) 814/2013 gilt für Speicher mit Fröling Speicherisolation



WARMWASSERSPEICHER UNICELL NT-S

Nicht nur bei der Heizung, sondern auch bei der Warmwasserbereitung kann sehr viel Energie gespart werden. Hier geht Fröling mit dem Unicell neue Wege. Die Vakuum-Emaillierung und die Magnesium-Schutzanode schützen vor Korrosion und gewährleisten eine hohe Temperaturbeständigkeit und eine lange Lebensdauer. Ob als optimaler Warmwasserbereiter für jeden Heizkessel, oder als effizienter Solarspeicher - der Fröling Unicell ist universell einsetzbar und garantiert eine effiziente und hygienische Warmwasserbereitung.

Der Fröling Unicell NT-S ermöglicht eine effiziente Nutzung der Solarenergie zur Warmwasserbereitung. Das untere Spiralrohrregister wird dabei an die Solaranlage angeschlossen. Über die obere Heizfläche wird vom Kessel nachgeheizt und so das ganze Jahr über die einstrahlende Sonnenenergie genutzt. Die Nachheizung kann auch über eine optional erhältliche Elektroheizpatrone erfolgen.



Hochwertige Isolierung (50 mm)

Die hochwertige Isolierung mit Außenmantel gewährleistet beste Wärmedämmung und geringe Abstrahlverluste und sorgt so für maximale Effizienz.

- Vorteile:
- Beste Wärmedämmung
 - Geringe Abstrahlverluste

Große Wärmetauscherflächen

Bei Verwendung als Solarspeicher wird die große untere Heizfläche an die Solaranlage angeschlossen. Über die obere Heizfläche wird vom Kessel nachgeheizt und so das ganze Jahr die einstrahlende Sonnenenergie optimal genutzt.

Bei reinem Betrieb über den Heizkessel werden beide Spiralrohrregister an den Heizkessel angeschlossen. Die dadurch verfügbare überdurchschnittlich große Wärmetauscherfläche garantiert eine kurze Ladezeit und hohen Betriebskomfort.

- Vorteile:
- Maximale Energieausbeute
 - Optimale Nutzung der Solarenergie

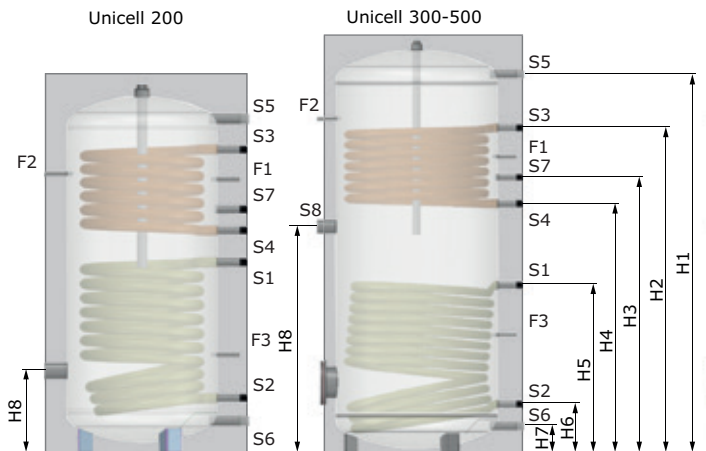
Anschluss für Elektroheizpatrone

Bei Verwendung als Solarspeicher kann die Nachheizung auch über eine optional erhältliche Elektroheizpatrone erfolgen.

Großzügiger Reinigungsflansch

- Vorteile:
- Vollständige Entleerung des Wasser
 - Einfache Reinigung

TECHNISCHE DATEN UNICELL NT-S



- S1, S2: Register unten (Heizung bzw. Solar) 1" IG
- S3, S4: Register oben (Heizung) 1" IG
- S5: Trinkwasser warm 1" IG
- S6: Trinkwasser kalt 1" IG
- S7: Zirkulation 3/4" IG
- S8: Elektroheizpatrone 1 1/2" AG
- R: Reinigungsflansch 180 mm (nur bei Unicell 300, 500)
- MA: Magnesiumschutzanode 1 1/4"
- F1, F3: Fühlerhülse 9 mm
- F2: Thermometerhülse 9 mm

Abmessungen [mm]	200	300	500
Da Speicher Ø mit Isolierung	610	610	760
Isolierstärke	50	50	50
H Speicherhöhe mit Isolierung	1227	1703	1675
H1 Höhe Anschluss Trinkwasser warm	1107	1586	1529
H2 Höhe Anschluss Vorlauf Register oben	1005	1351	1325
H3 Höhe Anschluss Zirkulation	805	1051	1127
H4 Höhe Anschluss Rücklauf Register oben	735	951	1022
H5 Höhe Anschluss Vorlauf Register unten	630	646	685
H6 Höhe Anschluss Rücklauf Register unten	180	196	205
H7 Höhe Anschluss Trinkwasser kalt	105	110	110
H8 Höhe Anschluss Elektroheizpatrone / max. Einbautiefe	267 / 420	785 / 512	920 / 663
Minimale Raumhöhe (=Kipphöhe)	1370	1800	1835

Technische Daten	200	300	500
Zulässiger Betriebsdruck heizwasserseitig / trinkwasserseitig	bar 16 / 10	16 / 10	16 / 10
Zulässige Betriebstemperatur heizwasserseitig / trinkwasserseitig	°C 130 / 95	130 / 95	130 / 95
Heizfläche Register oben / unten	m ² 0,8 / 1,2	1,1 / 1,8	1,3 / 1,9
Magnesium-Schutzanode	mm 1 1/4"	1 1/4"	1 1/4"
Durchflussleistung (Zapftemperatur 45°C) Register oben / unten	l/h 580 / 710	605 / 970	830 / 1400
Leistungskennzahl NL nach DIN 4708	NL 1,4 / 1,9	1,9 / 8,4	2,5 / 18,9
Wasserinhalt Register oben / unten	Liter 4,38 / 6,02	6,02 / 8,21	7,11 / 10,4
Energieeffizienzklasse ¹	B	C	C
Warmhalteverluste S	W 58	76	92
Warmhalteverluste QST gem. EN 12897	kWh/24h 1,39	1,82	2,20
Speichervolumen	Liter 199	291	493

¹ gemäß VO (EU) 814/2013 gilt für Speicher mit Fröling Speicherisolierung



BWP - 300 PV BRAUCHWASSERWÄRMEPUMPE

Die Brauchwasserwärmepumpe BWP erwärmt das Brauchwasser einfach und effizient und bietet zudem verschiedene flexible Möglichkeiten – unabhängig oder kombiniert mit anderen Wärmequellen.

Flexible Erwärmung des 270 Liter-Speichervolumens

- durch die integrierte Wärmepumpe mit besonders hochleistungsfähigem Kompressor
- in Kombination mit einem Heizkessel oder Solaranlage über den eingebauten Glattrohrwärmetauscher
- mit Hilfe des leistungsstarken Elektro-Heizstabes

- Vorteile:
- Weitere Energiekosteneinsparung in Verbindung mit einer Photovoltaik-Anlage
 - Einfache Bedienung und Montage (wird steckerfertig geliefert)
 - Energiesparender Betrieb, hohe Leistungszahl (COP 3,61 nach EN 255-3 bei 7°C Lufttemperatur)
 - Zeitliche Steuerung des Wärmepumpenbetriebs
 - Hochwertige Isolierung und optimale Wärmedämmung
 - Vacuumemailierte Ausführung mit Signalanode
 - Raum- oder Außenluft als Wärmequelle nutzbar
 - Elektronische Temperaturregelung
 - Elektrozusatz-Heizstab serienmäßig integriert
 - Automatischer Legionellenschutz
 - Mit anderen Energiequellen kombinierbar (Heizkessel, Solar)
 - Vereisungsschutz



Jetzt mit Photovoltaik-Anlage erweiterbar!

Kompakt, intelligent und effizient

Durch die kompakte und intelligente Bauweise ist die BWP einfach einzubringen und auch bei geringen Platzverhältnissen die optimale Lösung. Die hochwertige Isolierung sorgt für minimale Wärmeverluste. Die Signalanode bietet zusätzlichen Korrosionsschutz und sorgen so für eine lange Lebensdauer der Anlage.

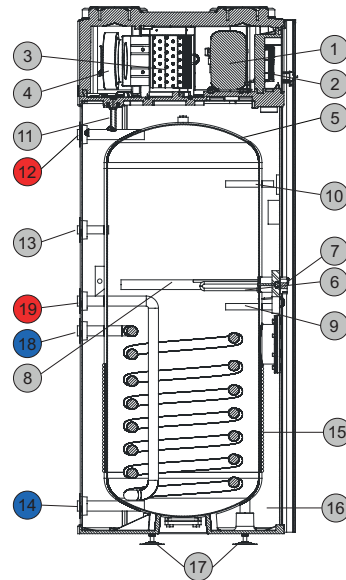
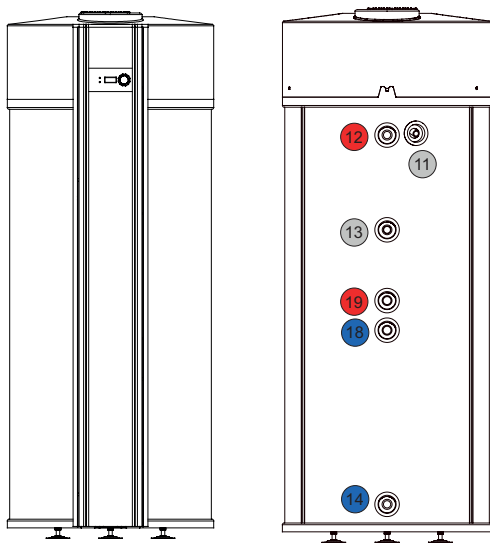
Einfache Bedienung

Durch die übersichtliche Regelung ist die Bedienung der BWP kinderleicht. Die Anzeige der aktuellen Warmwassertemperatur, Einstellen der Solltemperaturen, Ein-/Ausschalten, Anti-Legionellen-Funktion sind zum Beispiel übersichtlich angeordnet und einfach zu ändern.

Heizen und Kühlen - Umluft oder Abluft?

Die Wärmepumpe nutzt die Raumluft zur Erwärmung des Brauchwassers. Dafür wird dem Raum sozusagen etwas Wärme entzogen und dieser etwas gekühlt. Dies bietet Vorteile, wenn ohnehin Räume gekühlt werden sollten (wie zum Beispiel Lagerräume, Getränke Keller, ...). Sollte es die Raumsituation erfordern, gibt es optional die Möglichkeit mit Hilfe einer Anschlusshaube die Luft aus einem anderen Raum zu nutzen.





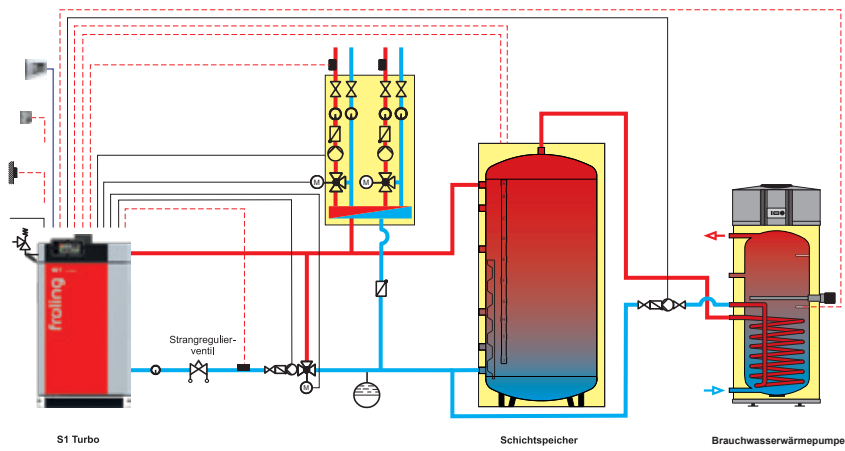
- 1 Verdichter
- 2 Regler
- 3 Verdampfer
- 4 Lüfter
- 5 Speicher emailliert
- 6 Heizstab
- 7 Thermostat
- 8 Anode (Standard) / Signalanode (nach Kundenwunsch)
- 9 Tauchhülse für Temperaturfühler
- 10 Tauchhülse für Zusatz-Fühler (nur für Externe Fühler)
- 11 Abtau-Wasserabfluss 1/2" RG
- 12 WW-Anschluss 1" RG
- 13 Zirkulations-Anschluss 3/4" RG
- 14 Kaltwasser-Anschluss 1" RG
- 15 Kondensator (Aluminium)
- 16 Isolierschaum
- 17 Höhenverstellbare FüÙe
- 18 Wärmetauscher Eintritt 1" RG
- 19 Wärmetauscher Austritt 1" RG

Technische Daten - Brauchwasserwärmepumpe		300
COP (L20/W10-55) innenluft		3,61
Warmwasserinhalt	Liter	258
Heizwasserinhalt	Liter	5,9
Heizfläche	m ²	1,0
Energieeffizienzklasse		A ⁺
Standby-Leistung	W	20
Warmwasserleistung		950 l / 24 Std.
Schalldruckpegel	dB/(A)	37
Temperatur Einstellbereich	°C	5 bis + 62
Max. Speichertemperatur	°C	65
Zuluft Temperaturbereich	°C	- 10 bis + 35
H Gesamthöhe mit Isolierung	mm	1768
H1 Höhe Warmwasser	mm	1340
H2 Höhe Vorlauf Wärmetauscher	mm	802
H3 Höhe Rücklauf Wärmetauscher	mm	876
H5 Höhe Zirkulation	mm	1020
H6 Höhe Kaltwassereintritt	mm	93
Durchmesser	mm	707
Gewicht	kg	153
Signalanode		Magnesium RG 5/4 [*]

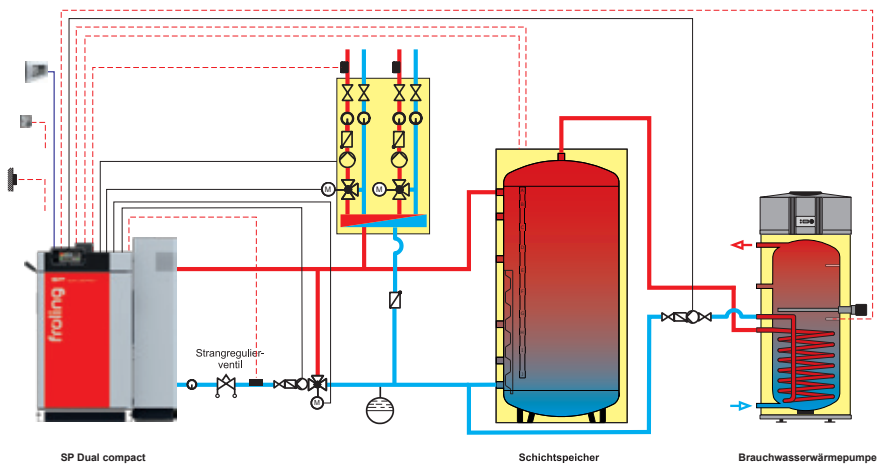
Technische Daten - Wärmepumpe		300
Heizleistung Kompressor	kW	1,421
Max. Heizleistung	kW	3,421
Luftdurchsatz	m ³ /Std.	min. 200 - max. 300
Kältemittel		R134a - 0,9 kg
GWP		1430

ANSCHLUSSBEISPIELE BWP

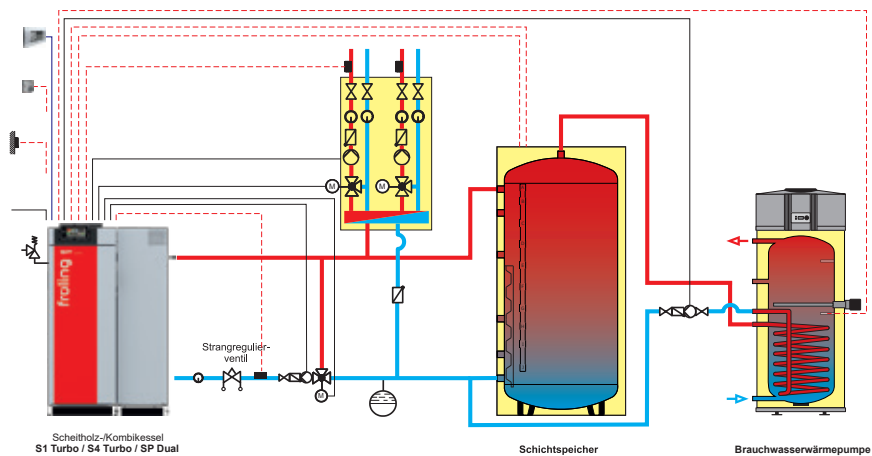
S1 Turbo mit Schichtspeicher und Brauchwasserwärmepumpe

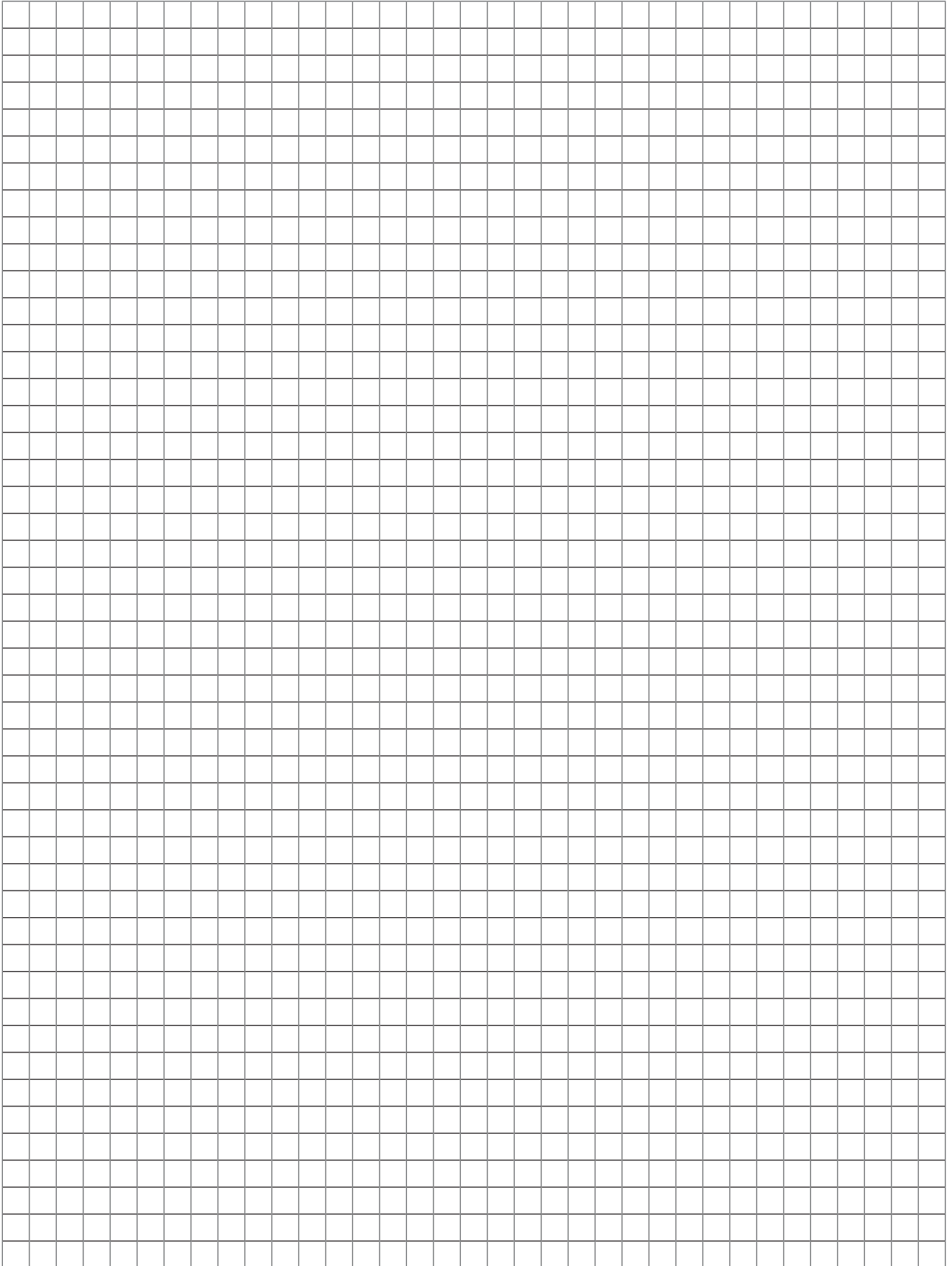


SP Dual compact mit Schichtspeicher und Brauchwasserwärmepumpe



SP Dual mit Schichtspeicher und Brauchwasserwärmepumpe







Pelletsessel

PE1 Pellet	7 - 35 kW
PE1c Pellet	16 - 22 kW
P4 Pellet	48 - 105 kW



Scheitholzessel

S1 Turbo	15 - 20 kW
S3 Turbo	20 - 45 kW
S4 Turbo	22 - 60 kW

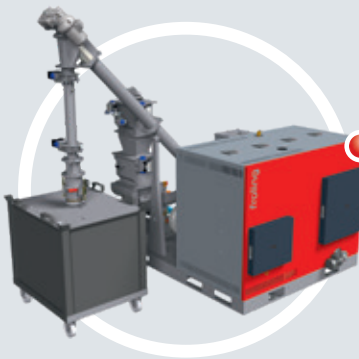
Kombiessel

SP Dual compact	15 - 20 kW
SP Dual	22 - 40 kW



Hackgutessel / Großanlagen

T4e	20 - 250 kW	TI	350 kW
Turbomat	150 - 550 kW	Lambdamat	750 - 1500 kW



Wärme und Strom aus Holz

Holzverstromungsanlage CHP	45 - 500 kWel
----------------------------	---------------

Ihr Fröling-Partner

Fröling Heizkessel- und Behälterbau Ges.m.b.H.

A-4710 Grieskirchen, Industriestr. 12

AT: Tel +43 (0) 7248 606-0

Fax +43 (0) 7248 606-600

DE: Tel +49 (0) 89 927 926-0

Fax +49 (0) 89 927 926-219

E-mail: info@froeling.com

Internet: www.froeling.com